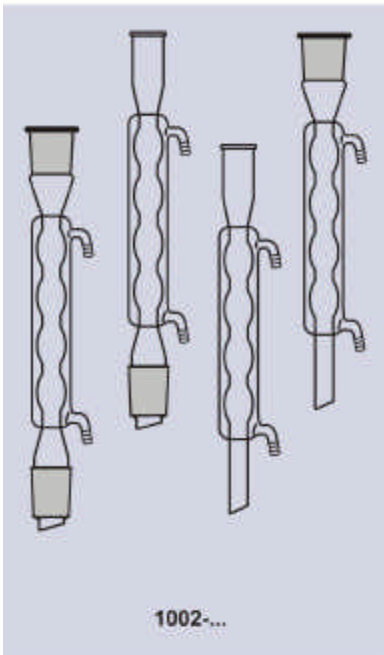


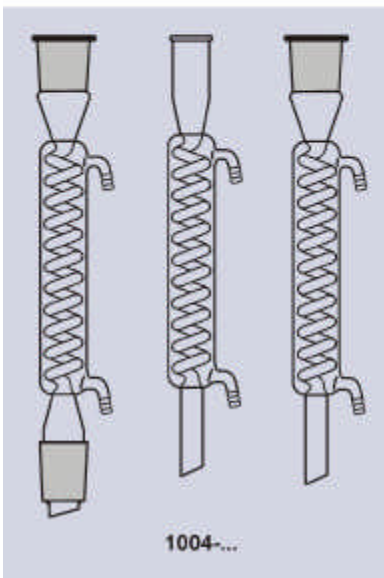
LIEBIG – KÜHLER / LIEBIG – CONDENSERS

	ML.	Kern+Hülse	Best.Nr.	€/ Stück
mit Kern und Hülse with cone and socket	200 mm	14/23	1000-10-01	23,75
	200 mm	29/32	1000-10-06	27,10
	300 mm	14/23	1000-10-02	23,40
	300 mm	29/32	1000-10-07	29,60
	400 mm	14/29	1000-10-03	28,70
	400 mm	29/32	1000-10-08	32,05
	500 mm	29/32	1000-10-09	36,75
mit Kern, oben Alonge with 1 cone	200 mm	14/23	1000-25-01	22,40
	200 mm	29/32	1000-25-06	25,75
	300 mm	14/23	1000-25-02	24,85
	300 mm	29/32	1000-25-07	25,20
oben mit 1 Hülse with one socket	200 mm	14/23	1000-35-01	22,40
	200 mm	29/32	1000-35-06	25,75
	300 mm	14/23	1000-35-02	24,85
	300 mm	29/32	1000-35-07	25,20
ohne NS without ground joints	200 mm	29/32	1000-35-08	28,25
	200 mm	14/23	1000-80-200	21,30
	300 mm	14/23	1000-80-300	23,55
	400 mm	14/23	1000-80-400	29,15
	500 mm	29/32	1000-80-500	39,75



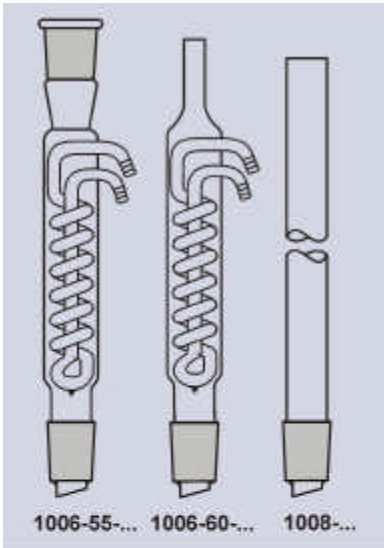
ALLIHN (KUGEL) – KÜHLER / ALLIHN – CONDENSERS

	ML.	Kern+Hülse NS	Best.Nr.	€/ Stück
mit Kern und Hülse with cone and socket	200 mm	14/23	1002-15-01	33,40
	200 mm	29/32	1002-15-06	39,20
	300 mm	14/23	1002-15-02	37,55
	300 mm	29/32	1002-15-07	42,55
	400 mm	14/23	1002-15-03	42,90
	400 mm	29/32	1002-15-08	50,30
	500 mm	29/32	1002-15-09	62,75
mit Kern, oben Alonge with 1 cone	200 mm	14/23	1002-30-01	32,05
	200 mm	29/32	1002-30-06	37,90
	300 mm	14/23	1002-30-02	36,20
	300 mm	29/32	1002-30-07	41,25
oben mit einer Hülse with 1 socket	300 mm	29/32	1002-30-08	48,95
	200 mm	14/23	1002-40-01	32,05
	200 mm	29/32	1002-40-06	37,90
	300 mm	14/23	1002-40-02	36,20
ohne NS without ground joints	300 mm	29/32	1002-40-07	41,25
	400 mm	29/32	1002-40-08	48,95
	ML.	Kugelanzahl	Best.Nr.	
	200 mm	4	1002-45-200	30,70
300 mm	6	1002-45-300	34,75	
400 mm	8	1002-45-400	47,15	
500 mm	10	1002-45-500	58,25	



SCHLANGENKÜHLER / SPIRAL – CONDENSERS

	ML.	Kern+Hülse NS	Best.Nr.	€/ Stück
mit Kern und Hülse with cone and socket	200 mm	14/23	1004-20-001	31,25
	200 mm	29/32	1004-20-006	37,55
	300 mm	29/32	1004-20-007	41,10
	400 mm	29/32	1004-20-008	45,50
	500 mm	29/32	1004-20-009	59,15
oben mit Hülse mit Tropfspitze with one socket	200 mm	14/23	1004-50-01	29,90
	200 mm	29/32	1004-50-06	36,10
	300 mm	14/23	1004-50-02	33,50
	300 mm	29/32	1004-50-07	39,30
ohne NS without ground joints	400 mm	29/32	1004-50-08	43,70
	200 mm	29/32	1004-90-200	28,25
	300 mm	14/23	1004-90-300	35,85
	400 mm	14/23	1004-90-400	41,55
	500 mm	29/32	1004-90-500	53,80

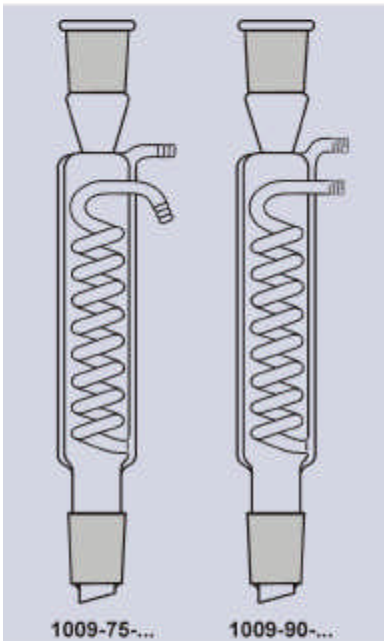
DIMROTHKÜHLER / DIMROTH - CONDENSERS

ML.	NS Kern	mit Kern und Hülse with cone and socket		unten mit Kern with 1 cone	
		Best.Nr.	€/ Stück	Best.Nr.	€/ Stück
200 mm	14/23	1006-55-01	34,75	1006-60-01	33,05
200 mm	29/32	1006-55-06	37,55	1006-60-06	35,85
300 mm	14/23	1006-55-02	39,45	1006-60-02	37,75
300 mm	29/32	1006-55-07	47,05	1006-60-07	45,40
400 mm	29/32	1006-55-08	50,40	1006-60-08	48,75

LUFTKÜHLER , mit 1 Kern

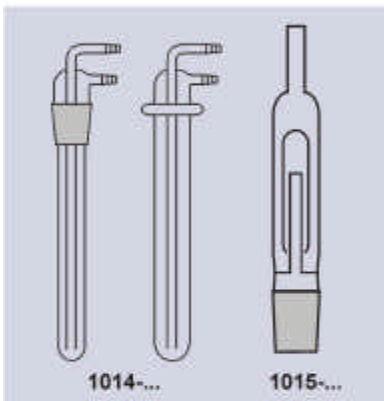
AIR condensers with 1 cone

Best. Nr.	NS Kern	Länge	
1008-70-0250	29/32	250mm	9,65
1008-70-0350	29/32	350mm	10,10
1008-70-0500	29/32	500mm	11,00
1008-70-0600	29/32	600mm	12,20
1008-70-0750	29/32	750mm	12,90
1008-70-1000	29/32	1000mm	14,60

**INTENSIVKÜHLER doppelwandig, mit Kern und Hülse**

Jacketed coil condensers ,with cone and socket

Mantel- länge	NS	mit Oliven		mit GL14 ohne PE - Olive	
		Best. Nr.	€/ Stück	Best. Nr.	€/ Stück
200mm	14/23	1009-75-01	54,90	1009-90-200	60,50
200mm	29/32	1009-75-06	60,50	1009-90-205	66,10
300mm	29/32	1009-75-07	70,60	1009-90-300	76,20
400mm	29/32	1009-75-08	80,70	1009-90-400	86,25

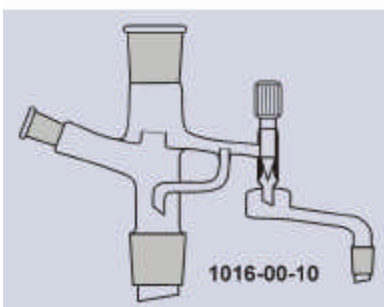
**Kühlfinger (Einhängekühler) ; Oliven 10mm**

Durchmesser x Einbaulänge	ohne NS		NS	mit NS	
	Best. Nr.	€/ Stück		Best. Nr.	€/ Stück
10x100mm	1014-00-10	16,50	14/23	1014-14-100	18,85
15x200mm	1014-00-15	18,30	19/26	1014-19-200	21,30
24x300mm	1014-00-24	21,75	29/32	1014-29-300	25,10

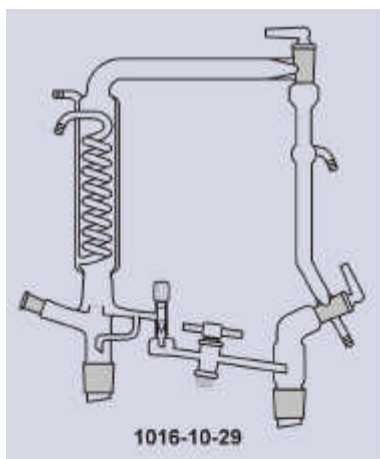
ABSORPTIONS-GEFÄSS / ABSORPTIONSHEAD

für Cyanid und Königswasser mit NS 29/32

Bestell. Nr.	1015-10-29	31,95
--------------	------------	-------

**Destillations-Rücklaufteiler / Distilling-Controller**mit Hülse+Kern NS29/32 für Rückflußkühler und Dest.- Kolonne
mit Hülse+Kern NS14/23 für Thermometer und Auffangkolben
handgeregelt, Boro3.3 ,DURAN

Bestell. Nr.	1016-00-10	163,50
--------------	------------	--------



Kolonnenkopf mit Intensivkühler

mit Ventilhahn zur genauen Rücklaufeinstellung
mit PTFE-Absperrhahn; Kolonnen- und Vorlagenschliff NS29/32
2xVakuümhähne ; Hülse NS14 für Thermometer mit 60mm Einbaulänge

€/ Stück

Bestell. Nr.

1016-10-29

468,20

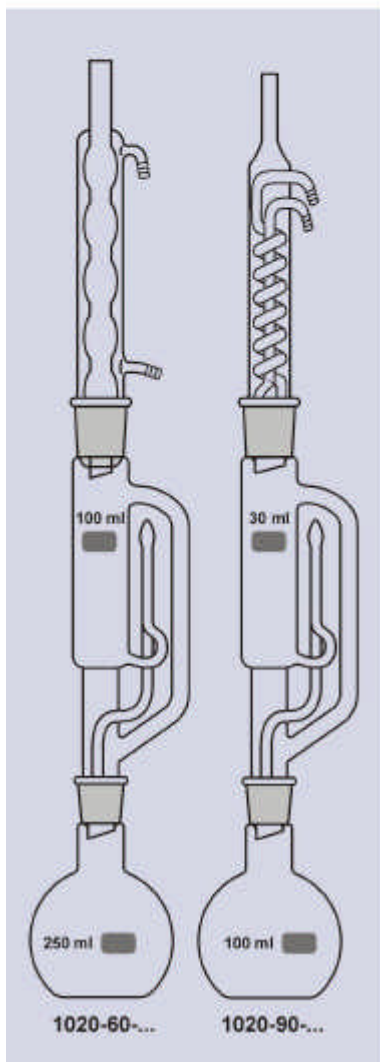
EXTRAKTIONSPARATE nach Soxhlet / Soxhlet extractors

Komplett , mit Kühler und Stehkolben

Complete , with Condensers and flat bottom flasks

mit Allihn-Kühler (Kugelkühler) / with Allihn-condensers

Best. Nr.	Extr.Inhalt	Kühler NS	Kolben	NS	€/ Stück
1020-60-100	30 ml	29/32	100 ml	29/32	82,05
1020-60-110	70 ml	34/35	250 ml	29/32	96,00
1020-60-120	100 ml	45/40	250 ml	29/32	103,00
1020-60-130	150 ml	45/40	500 ml	29/32	108,30
1020-60-140	200 ml	45/40	500 ml	29/32	111,80
1020-60-150	250 ml	45/40	500 ml	29/32	125,90
1020-60-160	300 ml	60/46	1000 ml	29/32	147,70
1020-60-170	500 ml	60/46	1000 ml	29/32	156,20



mit Dimroth-Kühler / with Dimroth-condensers

Best. Nr.	Extr.Inhalt	Kühler NS	Kolben	NS	€/ Stück
1020-90-100	30 ml	29/32	100 ml	29/32	78,95
1020-90-110	70 ml	34/35	250 ml	29/32	92,10
1020-90-120	100 ml	45/40	250 ml	29/32	104,10
1020-90-130	150 ml	45/40	500 ml	29/32	109,40
1020-90-140	200 ml	45/40	500 ml	29/32	112,70
1020-90-150	250 ml	45/40	500 ml	29/32	117,00
1020-90-160	300 ml	60/46	1000 ml	29/32	161,80
1020-90-170	500 ml	60/46	1000 ml	29/32	170,30
1020-90-180	1000 ml	71/51	2000 ml	29/32	216,30

Mittelstück allein (Extr.-Aufsätze) / Soxhlet - extractors only

Extr.Inhalt	Kühler NS	Kolben NS	Best.Nr.	€/ Stück
30 ml	29/32	29/32	1021-0030-29	36,20
70 ml	34/35	29/32	1021-0070-34	39,90
100 ml	45/40	29/32	1021-0100-45	45,60
150 ml	45/40	29/32	1021-0150-45	47,20
200 ml	45/40	29/32	1021-0200-45	50,50
250 ml	45/40	29/32	1021-0250-45	54,80
300 ml	60/46	29/32	1021-0300-60	72,50
500 ml	60/46	29/32	1021-0500-60	81,00
1000 ml	71/51	29/32	1021-1000-71	103,20
2000 ml	85/55	29/32	1021-2000-85	183,90

Allihn-Kühler (Kugelkühler) mit Kern für Extraktor / with cone for extractor

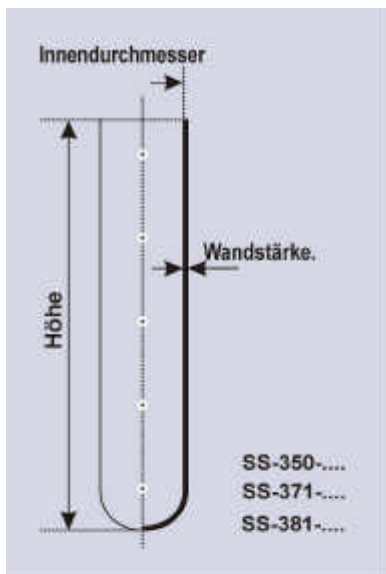
Kühler NS	Mantellänge	Best.Nr.	€/ Stück
29/32	250 mm	1022-70-30	39,80
34/35	250 mm	1022-70-31	45,90
45/40	250 mm	1022-70-32	47,20
60/46	250 mm	1022-70-60	58,00

Dimrothkühler - mit Kern für Extraktoren / with cone for extractors

Kühler NS	Mantellänge	Best.Nr.	€/ Stück
29/32	250 mm	1023-75-38	36,70
34/35	250 mm	1023-75-39	42,00
45/40	250 mm	1023-75-40	48,30
60/46	250 mm - Doppelspirale	1023-75-41	72,10
71/51	250 mm - Doppelspirale	1023-75-71	87,20

Extraktionshülsen

aus Zellulose (Sorte 603)



für Extraktor	Durchmesser innen x Höhe	Wandstärke	Best.Nr.	€/ Stück
30 ml	16 x 50 mm	1,0 mm	SS-350-205	3,55
	19 x 90 mm	1,0 mm	SS-350-207	3,65
	22 x 80 mm	1,5 mm	SS-350-211	3,85
	25 x 80 mm	1,5 mm	SS-350-217	3,85
	28 x 100 mm	1,5 mm	SS-350-227	4,65
	30 x 100 mm	1,5 mm	SS-350-236	4,50
250 ml	33 x 90 mm	1,5 mm	SS-350-241	4,50
	33 x 130 mm	1,5 mm	SS-350-247	5,60
	33 x 205 mm	1,5 mm	SS-350-250	5,75
100 ml	35 x 150 mm	1,5 mm	SS-350-255	5,50
	40 x 85 mm	2,0 mm	SS-350-261	5,10
500 ml	40 x 150 mm	2,0 mm	SS-350-264	6,00
	43 x 123 mm	2,0 mm	SS-350-267	5,75
	48 x 145 mm	2,0 mm	SS-350-273	9,05
	48 x 200 mm	2,0 mm	SS-350-274	8,40
1000 ml	44 x 230 mm	2,0 mm	SS-350-275	8,60
	53 x 315 mm	2,0 mm	SS-350-279	10,15
	60 x 275 mm	2,5 mm	SS-350-284	11,10
	75 x 250 mm	2,5 mm	SS-350-287	11,35
	75 x 330 mm	2,5 mm	SS-350-288	12,10

aus Glasfaser (Sorte 603 g)

für Extraktor	Durchmesser innen x Höhe	Wandstärke	Best.Nr.	€/ Stück
30 ml	25 x 80 mm	1,5 mm	SS-371-017	
250 ml	33 x 205 mm	1,5 mm	SS-371-250	
100 ml	40 x 85 mm	2,0 mm	SS-371-261	auf Anfrage
500 ml	48 x 200 mm	2,0 mm	SS-371-274	
1000 ml	53 x 315 mm	2,0 mm	SS-371-279	

aus Quarzglasfaser (Sorte 603 q)

für Extraktor	Durchmesser innen x Höhe	Wandstärke	Best.Nr.	€/ Stück
100 ml	40 x 85 mm	2,0 mm	SS-381-261	auf Anfrage

aus Glas mit Fritte ,

mit Loch am Rand zum herausheben, mit Kerben am Bodenrand

für Extraktor	Durchmesser x Höhe	Fritte	Best.Nr.	€/ Stück
30 ml NS29	24 x 100 mm	P 1	1024-24-1001	18,60
100 ml NS34	30 x 110 mm	P 0	1024-30-1100	19,80
100 ml NS45	38 x 90 mm	P 0	1024-38-0900	20,60
100 ml NS45	38 x 90 mm	P 1	1024-38-0901	20,60
100 ml NS45	40 x 140 mm	P 1	1024-40-1401	21,00
250 ml NS45	40 x 200 mm	P 0	1024-40-2000	23,80



1024-...

EXTRAKTOREN / extractors

Aufsatz nach Twisselmann mit Vakuummantel

Twisselmann extractors with vacuum jacket

Best. Nr.	Extr.Inhalt	Hülse NS	Kern	€/ Stück
1029-10-0030	30 ml	29/32	29/32	67,10
1029-10-0100	100 ml	45/40	29/32	77,90
1029-10-0150	150 ml	45/40	29/32	84,60

Heiß-Extraktoren nach Knöfler-Böhm

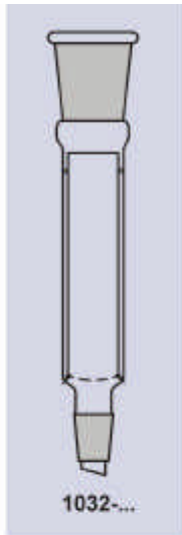
Best. Nr.	Extr.Inhalt	Hülse NS	Kern	€/ Stück
1030-10-0030	30 ml	29/32	29/32	92,65
1030-10-0100	100 ml	45/40	29/32	100,10
1030-10-0250	250 ml	45/40	29/32	122,45
1030-10-0500	500 ml	60/46	29/32	158,65
1030-10-1000	1000 ml	71/51	29/32	236,50



1029-...



1030-...



Heiß-Extraktoren für die Extraktion aus Feststoffen (heiß)

Extractor for hot extraction from solids

Komplett mit Glaseinsatz ; Einsatz mit Löcher im Boden

Best. Nr.	Extr.Inhalt	Hülse NS	Kern	Einsatz	€/ Stück
1032-20-0070	70 ml	45/40	29/32	25x100 mm	69,00
1032-20-0100	100 ml	45/40	29/32	32x94 mm	71,50
1032-20-0250	250 ml	60/46	29/32	32x205 mm	101,45

für spezifisch leichte Flüssigkeiten (flüssig/flüssig)

Komplett ; mit Einsatz Fritte P0 , ohne Kühler und ohne Kolben

Extr.Inhalt	Hülse NS	Kern NS	Best.Nr.	€/ Stück
100 ml	45/40	29/32	1034-10-0100	127,95
250 ml	45/40	29/32	1034-10-0250	140,25
500 ml	60/46	29/32	1034-10-0500	173,80
1000 ml	71	29/32	1034-10-1000	258,75
100 ml	Einsatz allein		1034-25-0100	38,85
250 ml	Fritte P0		1034-25-0250	41,25
500 ml			1034-25-0500	44,35
1000 ml			1034-25-1000	58,85

für spezifisch schwerere Flüssigkeiten (flüssig/flüssig)

Komplett ; mit Einsatz Fritte P0 , ohne Kühler und ohne Kolben

Extr.Inhalt	Hülse NS	Kern NS	Best.Nr.	€/ Stück
100 ml	45/40	29/32	1036-20-0100	105,40
250 ml	45/40	29/32	1036-20-0250	140,25
500 ml	60/46	29/32	1036-20-0500	171,40
1000 ml	71/51	29/32	1036-20-1000	255,20
100 ml	Einsatz allein		1036-35-0100	21,80
250 ml	mit Fritte P0		1036-35-0250	24,55
500 ml			1036-35-0500	32,35
1000 ml			1036-35-1000	45,10

HEMPEL-KOLONNE / COLUMNS, Hempel

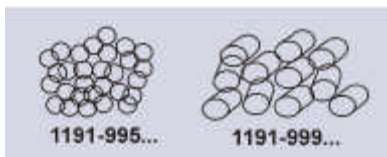
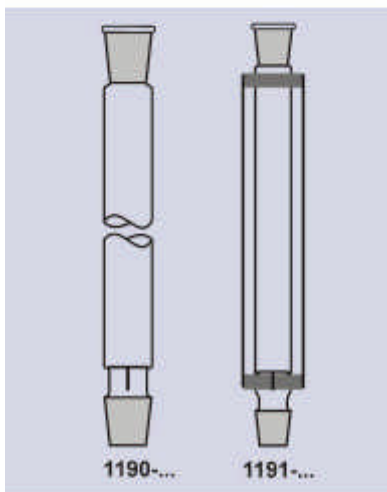
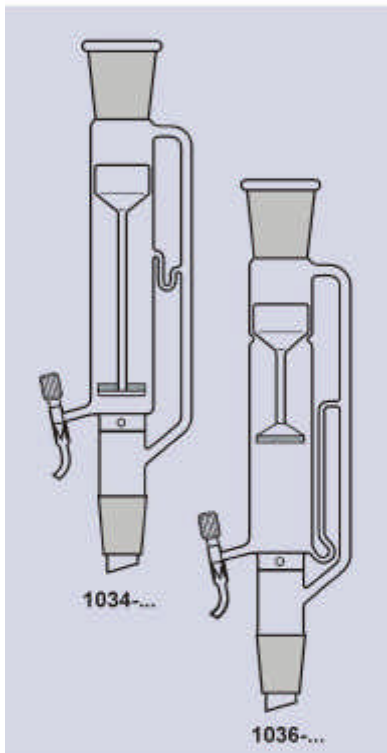
mit Füllkörperträger / with septum

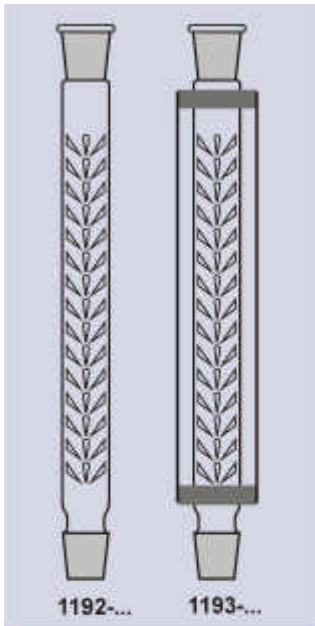
	Durchmesser	Füllhöhe	H+K NS	Best. Nr.	€/ Stück	
ohne Mantel	innen					
	15mm	200 mm	14/23	1190-200-14	13,95	
	15mm	300 mm	14/23	1190-300-14	17,05	
	without glass jacket	30mm	300 mm	29/32	1190-300-29	19,80
	30mm	400 mm	29/32	1190-400-29	22,55	
	30mm	500 mm	24/29	1190-500-24	25,70	
mit aufgeschobenem Glasmantel	30mm	500 mm	29/32	1190-500-29	25,70	
	15mm	200 mm	14/23	1191-200-14	26,20	
	15mm	300 mm	14/23	1191-300-14	33,25	
	with removable glass jacket	30mm	300 mm	29/32	1191-300-29	36,30
	30mm	400 mm	29/32	1191-400-29	39,40	
	30mm	500 mm	24/29	1191-500-24	41,80	
	30mm	500 mm	29/32	1191-500-29	43,35	

Füllkörper für Destillations-Kolonnen / Column Packings

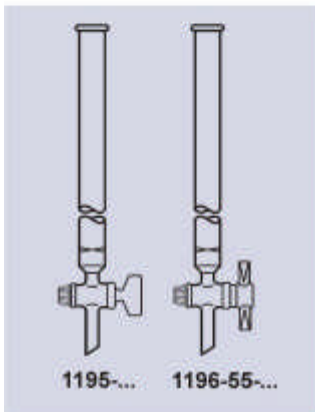
Kalk-Soda-Glas ,

	Durchmesser	Best.Nr.	€/ Stück
Gasperlen	2 mm	1191-995-02	18,50
Gasperlen	3 mm	1191-995-03	19,40
Gasperlen	4 mm	1191-995-04	19,80
Gasperlen	5 mm	1191-995-05	20,40
Gasperlen	6 mm	1191-995-06	21,50
Gasperlen	8 mm	1191-995-08	23,00
Raschigringe	3 x 3 mm	1191-999-33	115,00
Raschigringe	4 x 4 mm	1191-999-44	78,00
Raschigringe	5 x 5 mm	1191-999-55	62,00
Raschigringe	6 x 6 mm	1191-999-66	58,00

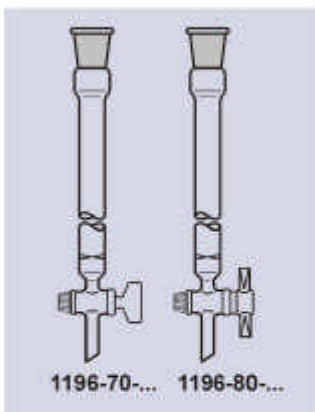


VIGREUX – KOLONNEN / COLUMNS, Vigreux


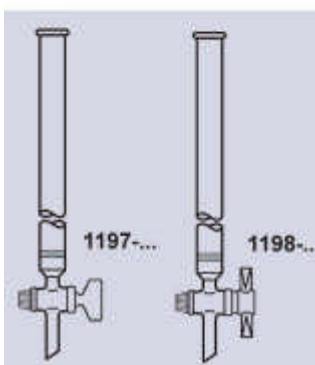
	Wirksame Länge	H+K NS	Best. Nr.	€/ Stück
ohne Mantel without glass jacket	200 mm	14/23	1192-30-11	24,60
	300 mm	14/23	1192-30-12	30,80
	300 mm	24/29	1192-30-13	39,90
	300 mm	29/32	1192-30-14	40,70
	600 mm	29/32	1192-30-15	50,05
	800 mm	29/32	1192-30-16	73,30
mit aufgeschobenem Glasmantel with removable glass jacket	200 mm	14/23	1193-40-11	46,00
	300 mm	14/23	1193-40-15	55,25
	300 mm	29/32	1193-40-17	56,10
	600 mm	29/32	1193-40-18	74,00
mit Vakuum-Mantel with vacuum jacket	200 mm	14/23	1194-60-11	76,50
	300 mm	14/23	1194-60-15	85,30
	300 mm	29/32	1194-60-17	89,60
	600 mm	29/32	1194-60-18	114,50

CHROMATOGRAPHIE – SÄULEN / CHROMATOGRAPHIE COLUMNS
mit Einstichen, mit Bördelrand / with intentations


	Innendurchm.	Länge	Best.Nr.	€/ Stück
Glashahn glass-plug	10 mm	300 mm	1195-50-10300	17,80
	15 mm	200 mm	1195-50-15200	18,60
	20 mm	400 mm	1195-50-20400	22,50
	30 mm	600 mm	1195-50-30600	27,10
	40 mm	800 mm	1195-50-40800	35,65
	60 mm	500 mm	1195-50-60500	46,80
PTFE-Hahn PTFE-plug	10 mm	300 mm	1195-55-10300	24,40
	15 mm	200 mm	1195-55-15200	25,55
	20 mm	400 mm	1195-55-20400	30,25
	30 mm	600 mm	1195-55-30600	36,70
	40 mm	800 mm	1195-55-40800	45,95
	60 mm	500 mm	1195-55-60500	56,00

mit Einstichen, oben mit Hülse / with intentations, with socket


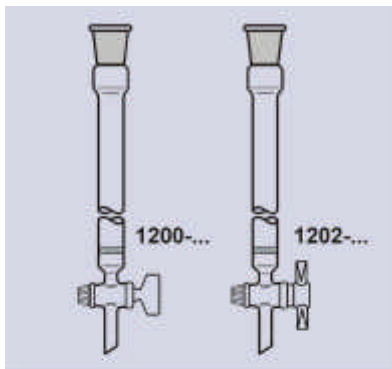
	Innendurchm.	Länge	NS-Hülse	Best.Nr.	€/ Stück
Glashahn glass-plug	10 mm	200 mm	14/23	1196-70-10200	25,50
	15 mm	200 mm	29/32	1196-70-15200	24,65
	20 mm	400 mm	29/32	1196-70-20400	27,35
	30 mm	600 mm	29/32	1196-70-30600	33,10
	40 mm	800 mm	29/32	1196-70-40800	41,50
PTFE-Hahn PTFE-plug	10 mm	200 mm	14/23	1196-80-10200	29,90
	15 mm	200 mm	29/32	1196-80-15200	31,30
	20 mm	400 mm	14/23	1196-80-20400	35,30
	20 mm	400 mm	29/32	1196-80-20403	36,30
	30 mm	600 mm	29/32	1196-80-30600	38,10
	40 mm	800 mm	29/32	1196-80-40800	48,50
	60 mm	500 mm	29/32	1196-80-60500	58,55

CHROMATOGRAPHIE – SÄULEN / CHROMATOGRAPHIE COLUMNS
mit Fritte , mit Bördelrand / with filter disc


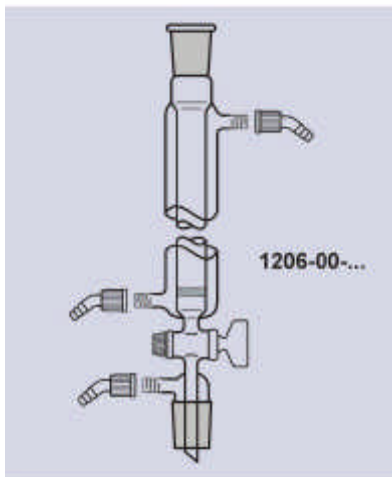
	Innendurchm.	Länge	Fritte	Best.Nr.	€/ Stück
Glashahn glass-plug	10 mm	200 mm	P 0	1197-60-10200	26,20
	20 mm	400 mm	P 0	1197-60-20400	29,40
	30 mm	600 mm	P 0	1197-60-30600	36,75
	40 mm	800 mm	P 0	1197-60-40800	43,50
PTFE- Hahn PTFE-plug	10 mm	200 mm	P 0	1198-65-10200	33,30
	20 mm	300 mm	P 0	1198-65-20300	35,60
	20 mm	400 mm	P 0	1198-65-20400	37,30
	30 mm	600 mm	P 0	1198-65-30600	43,25
	40 mm	800 mm	P 0	1198-65-40800	49,80

CHROMATOGRAPHIE – SÄULEN / CHROMATOGRAPHIE COLUMNS

mit Fritte ; oben mit Hülse / with filter disc, with socket



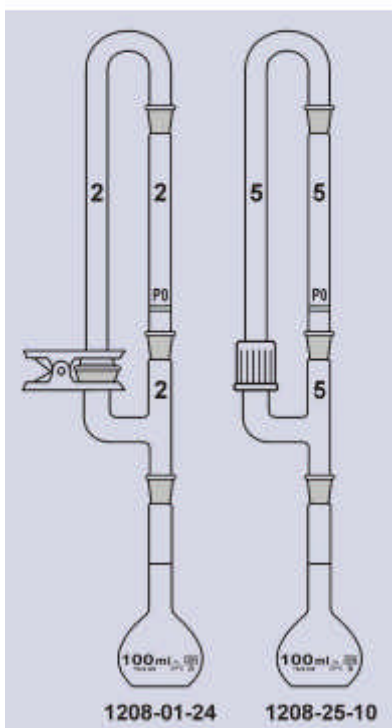
	Innendurchm.	Nutzlänge	NS-Hülse	Best.Nr.	€/ Stück
Glashahn glass-plug	10 mm	100 mm	14/23	1200-10-10100	29,60
	10 mm	200 mm	14/23	1200-10-10200	30,05
	10 mm	200 mm	29/32	1200-10-10203	31,60
	20 mm	300 mm	29/32	1200-10-20300	34,75
	20 mm	400 mm	29/32	1200-10-20400	35,60
	25 mm	300 mm	29/32	1200-10-25300	38,70
	30 mm	600 mm	29/32	1200-10-30600	40,40
	40 mm	800 mm	29/32	1200-10-40800	52,20
	50 mm	600 mm	29/32	1200-10-50600	62,30
	60 mm	600 mm	45/40	1200-10-60604	64,00
	80 mm	600 mm	45/40	1200-10-80604	96,00
	100 mm	800 mm	45/40	1200-10-96804	188,00
	120 mm	1000 mm	45/40	1200-10-98804	276,00
PTFE-Hahn PTFE-plug	10 mm	200 mm	14/23	1202-30-10200	38,10
	10 mm	200 mm	29/32	1202-30-10203	39,00
	10 mm	300 mm	14/23	1202-30-10300	39,50
	20 mm	400 mm	29/32	1202-30-20400	42,90
	30 mm	600 mm	29/32	1202-30-30600	48,90
	40 mm	800 mm	29/32	1202-30-40800	59,20
	60 mm	600 mm	45/40	1202-30-60604	70,10
80 mm	600 mm	71/51	1202-30-80607	139,60	



CHROMATOGRAPHIE – SÄULEN / CHROMATOGRAPHIE COLUMNS

mit Doppelmantel ; mit 3xGL14 PE-Oliven ; Fritte P0

	Länge	Innendurchm.	NS-Hülse	Best.Nr.	€/ Stück
Glashahn glass-plug	200 mm	10 mm	14/23	1206-00-200	72,80
	400 mm	20 mm	14/23	1206-00-400	78,65
	600 mm	30 mm	29/32	1206-00-600	107,55
	800 mm	40 mm	45/40	1206-00-800	147,90
PTFE-Hahn PTFE-plug	200 mm	10 mm	14/23	1206-02-200	78,80
	400 mm	20 mm	14/23	1206-02-400	84,65
	600 mm	30 mm	29/32	1206-02-600	113,55
	800 mm	40 mm	45/40	1206-02-800	153,90



Chromatographie-Säule im geschlossenen System

zur Best. der KOHLEN-WASSERSTOFFE, n. DIN 38409
komplett mit Meßkolben 100 ml NS12,5 Kl.B , Fritte P1
HYDROCARBONS - APPARATUS, DIN 38409

Bestell. Nr.	Einzelteile	€/ Stück
1208-01-24	mit Kugelschliff KS 29 ;mit KS-Klemme Komplett mit Messkolben 100ml NS12,5 Kl.B	111,90
1208-25-10	mit Gewinde GL25 mit Verschraubung Komplett mit Messkolben 100ml NS12,5 Kl.B	102,00
1208-99-100	Messkolben 100 ml/NS12 Kl.B <u>allein</u>	6,50
1208-99-029	Kugelschliffklemme <u>allein</u>	9,20

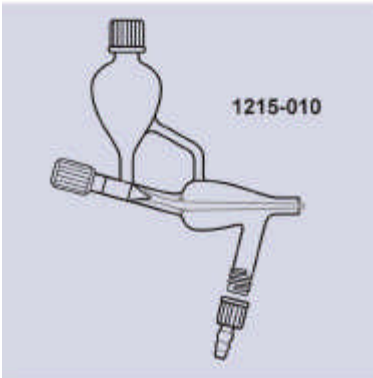
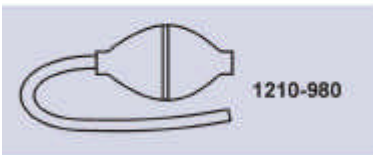
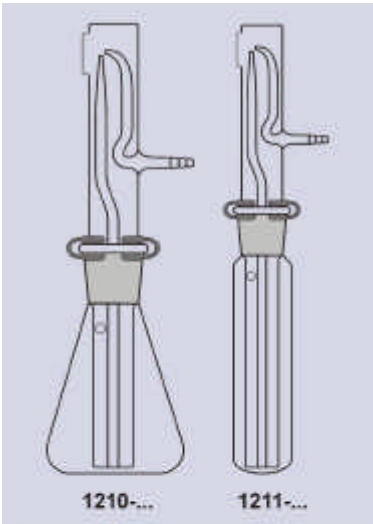
Zerstäuber für die Dünnschicht-Chromatographie

**Erlenmeyerkolben 100ml , Schliff NS 19/26 , Boro3.3
mit Klemme u. Gummidruckball**

Best. Nr.	Artikel	€/ Stück
1210-100	Komplett	42,70
1210-120	Zerstäuber-Aufsatz allein	27,60
1210-980	Gummidruckball allein	5,75
1210-990	Erlenmeyerkolben allein	6,60
1210-995	Schliffklammer aus Delrin NS 19	2,75

**Reagenzglaszerstäuber
mit Klemme u. Gummidruckball**

Best. Nr.	Artikel	€/ Stück
1211-06-10	6 ml komplett	38,50
1211-12-10	12 ml komplett	40,10

**Zerstäuber für kontinuierliche Arbeiten**

**Vorratsgefäß 10 ml; mit PTFE – Spindelhahn;
und GL14; mit PE – Verschraubung für Druckluftanschluss**

Best. Nr.	€/ Stück
1215-010	74,80

WÄGEGLÄSER , mit Pressdeckel

WEIGHING BOTTLES / NS grip stopper

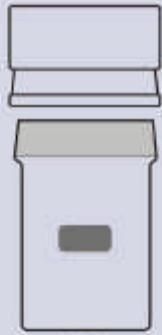
Hohe Form / high form

Best. Nr.	Höhe	Außendurchm.	NS	€/ Stück
1250-10-20	30 mm	15 mm(18)	14/12	6,50
1250-10-21	40 mm	25 mm(28)	24/12	6,60
1250-10-29	40 mm	30 mm(32)	29/12	6,80
1250-10-22	50 mm	30 mm(32)	29/12	7,00
1250-10-30	50 mm	40 mm(44)	40/12	9,85
1250-10-24	60 mm	30 mm(34)	29/12	7,30
1250-10-32	60 mm	50 mm(54)	50/12	11,35
1250-10-25	70 mm	35 mm(38)	34/12	8,05
1250-10-26	80 mm	50 mm(54)	50/12	11,85
1250-10-31	80 mm	40 mm(44)	40/12	11,55
1250-10-41	100 mm	40 mm(44)	40/12	13,00

**Niedrige Form / low form**

1251-10-27	20 mm	20 mm(24)	19/12	6,60
1251-15-27	25 mm	25 mm(28)	24/12	6,80
1251-15-28	25 mm	40 mm(44)	40/12	7,70
1251-10-28	30 mm	30 mm(34)	29/12	8,20
1251-15-29	30 mm	35 mm(38)	34/12	6,95
1251-15-30	30 mm	50 mm(54)	50/12	7,40
1251-15-31	30 mm	60 mm(85)	60/12	12,35
1251-15-32	30 mm	80 mm(85)	80/12	13,90
1251-15-33	40 mm	40 mm(44)	40/12	7,95
1251-15-34	40 mm	80 mm(85)	80/12	14,00
1251-60-60	60 mm	60 mm(65)	60/12	14,25
1251-99-40	40 mm	100 mm(105)	100/12	52,00



NS- KAPPENWÄGEGLÄSER / WEIGHING BOTTLES, NS caps

1253-...

Best.Nr.	Höhe	NS	€/ Stück	Best.Nr.	Höhe	NS	€/ Stück
1253-20-34	30 mm	14/12	5,50	1253-20-45	35 mm	34/12	10,15
1253-20-35	50 mm	14/12	5,70	1253-20-46	50 mm	34/12	10,45
1253-20-36	30 mm	19/12	5,85	1253-20-47	60 mm	34/12	10,70
1253-20-37	50 mm	19/12	6,30	1253-20-48	70 mm	34/12	11,00
1253-20-38	60 mm	19/12	6,50	1253-20-49	50 mm	40/12	11,35
1253-20-39	30 mm	24/12	8,00	1253-20-50	60 mm	40/12	11,45
1253-20-40	60 mm	24/12	8,20	1253-20-51	70 mm	40/12	11,55
1253-20-41	30 mm	29/12	7,70	1253-20-52	50 mm	50/12	12,80
1253-20-42	50 mm	29/12	7,95	1253-20-53	70 mm	50/12	13,45
1253-20-43	60 mm	29/12	8,05	1253-20-54	35 mm	80/12	19,90
1253-20-44	70 mm	29/12	8,25	1253-95-40	40 mm	95/12	36,30

WÄGESCHIFFCHEN aus Glas / WEIGHING BOATS

1260-...

Best. Nr.	Länge / Length	€/ Stück
1260-17220	60 mm	8,20
1260-17221	80 mm	9,00
1260-17222	100 mm	10,30

WÄGETRICHTER / WEIGHING FUNNELS

zum wägen von Chemikalien / for weighing of chemicals



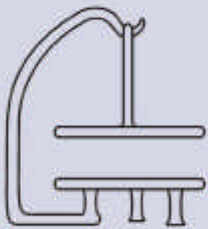
1261-...

Inhalt	Durchmesser	Länge	Best.Nr.	€/ Stück
0,5 ml	10mm	30mm	1261-17203	7,00
1,5 ml	15mm	45mm	1261-17207	7,60
3,0 ml	20mm	65mm	1261-17210	7,90
6,0 ml		70mm	1261-17211	8,50
10,0 ml		80mm	1261-17213	8,65
30,0 ml	40mm	110mm	1261-17230	9,20

PLAN – WÄGEGLAS / Weighing Plate

für alle Bestimmungen durch Wägung , bei denen es vorteilhaft ist das Wägegut in dünne Schichten aufzuteilen.

Zur Schnellbestimmung des Wassergehaltes in Emulsionen , Cremes ,Salben , Sirup , und anderen viskosen oder pastösen Materialproben als Trockenverlust. Zur Jodzähl-Schnellbestimmung in Fetten und Ölen Zur Wasser- und Jodzählbestimmung in einer Einwaage von Butter, Margarine , kosmetische Nährcremes , Anstrich-Emulsionen und anderen Wasser-Fett-Gemischen , bei denen der ungesättigte Charakter der Basisfette eine besondere Rolle spielt.

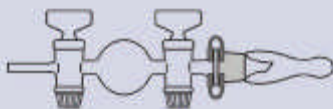


1280-060

Bestell. Nr.	Durchmesser	€/ Stück
1280-060	60mm	45,50

Wägepipette nach Lunge-Rey

mit 2 x NS12,5/1,5mm Glashähne , mit Kugel ca. 3ml



1290-003

Bestell. Nr.	€/ Stück
1290-003	54,35